

# Nossa história

A Gorenje foi fundada em 1950 (5 de abril) como uma pequena oficina de máquinas agrícolas na idílica vila de Gorenje na Eslovênia.

A primeira produção de fogões a combustível sólido começou em 1958 e após a mudança para Velenje, dois anos depois, iniciou-se a produção de eletrodomésticos.

A startup, em rápido crescimento, tornou-se nas décadas seguintes uma empresa multinacional, oferecendo uma gama completa de eletrodomésticos sob diversas marcas.

A estratégia multimarca garantiu um crescimento ainda maior com a aquisição da Mora, Atag e Asko, no período de 2005 a 2010.

O produto inovador, a primeira máquina de lavar sem botões Simple & Logical, foi uma inovação global em 1996 e marcou o início do foco da Gorenje no design centrado no usuário. Esse compromisso está incorporado ao nosso lema "Life Simplified", e continua nos guiando até hoje.

A Gorenje também foi a primeira indústria de eletrodomésticos a se unir a renomados estúdios de design, iniciando a cocriação com o estúdio Pininfarina, seguido posteriormente por Ora Ito, Karim Rashid e Stark.

Desde 2018, a Gorenje faz parte do Grupo Hisense, destacando-se entre as marcas líderes do Grupo na Europa, além de estar presente em mais de 60 países em todo o mundo.



Life Simplified

**gorenje**  
Life Simplified

**75**  
YEARS



**ABRACE A  
HISTÓRIA.**

**gorenje** Life Simplified

SAC 0800 000 1454

@gorenjedobrasil

/gorenjedobrasil

company/hisense-brasil

@GorenjedobrasilBR

gorenjedobrasil

gorenje.com.br



Saiba Mais

## Refrigeradores de Embutir/Revestir e Instalação Livre



### FNI5182A1

Freezer vertical de embutir/revestir

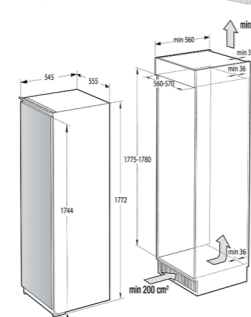
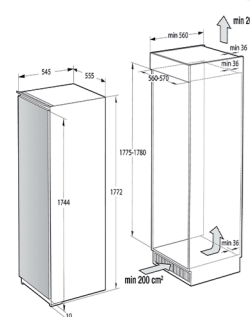
- Volume total/líquido: 235 / 212 L
- NoFrost
- Controle Eletrônico
- Display LED
- Descongelamento automático
- IonAir com DynamicCooling
- Congelamento rápido
- Porta reversível
- Faixa de Temperatura: -16°C a -24°C
- Nível de ruído: 39 dB(A)
- Voltagem: 220V
- Dimensões do produto (LxAxP): 55,5 x 177,2 x 54,5 cm
- Dimensões para embutir (LxAxP): 56-57 x 177,5-178 x 56 cm
- Garantia: 2 anos



### RI5182A1

Refrigerador vertical de embutir/revestir

- Volume total/líquido: 305 / 301 L
- Controle Eletrônico
- Display LED
- Ventilador de refrigeração
- IonAir com DynamicCooling
- Refrigeração rápida
- Gaveta Fresh Zone
- Porta reversível
- Faixa de Temperatura: 2°C a 18°C
- Nível de ruído: 37 dB(A)
- Voltagem: 220V
- Dimensões do produto (LxAxP): 55,5 x 177,2 x 54,5 cm
- Dimensões para embutir (LxAxP): 56-57 x 177,5-178 x 56 cm
- Garantia: 2 anos



### NRKI5182A2

Refrigerador Bottom Freezer de embutir/revestir

- Volume total/líquido: 269 / 248 L
- NoFrost DualAdvance
- Controle Eletrônico
- Display LED
- Ventilador de refrigeração
- IonAir com DynamicCooling
- Refrigeração rápida
- Congelamento rápido
- Gaveta Fresh Zone
- Porta reversível
- Faixa de Temperatura Refrigerador: 1°C a 9°C
- Faixa de Temperatura Freezer: -14°C a -22°C
- Nível de ruído: 39 dB(A)
- Voltagem: 220V
- Dimensões do produto (LxAxP): 55,5 x 177,2 x 54,5 cm
- Dimensões para embutir (LxAxP): 56-57 x 177,5-178 x 56 cm
- Garantia: 2 anos



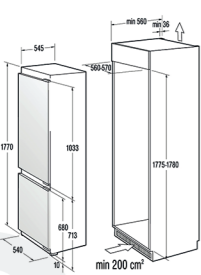
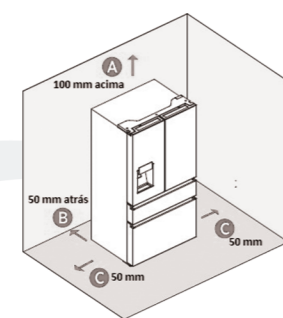
### GRF-49W

Refrigerador French Door de instalação livre

- Capacidade líquida: 466 L
- Motor Inverter
- NoFrost
- Iluminação LED
- Painel de controle eletrônico externo
- Sinalização de substituição do filtro de água
- Dispenser água e gelo na porta
- Temperatura Refrigerador: de 2°C a 8°C
- Temperatura Gaveta intermediária: de 5°C a -18°C
- Temperatura Gaveta freezer: de -23°C a -14°C
- Garantia do Compressor: 10 anos
- Voltagem 220V
- Dimensões (LxAxP): 91,2 x 178,5 x 72,5 cm
- Garantia: 2 anos

MEDIDAS PARA PRODUÇÃO DAS PORTAS EM MARCENARIA

Painel inferior (A): 710 mm x 590 mm (mín.)  
 Painel inferior em marcenaria incluindo o puxador deve ter no máximo 37kg.  
 Painel superior (B): 1000 mm x 590 mm (mín.)  
 Painel superior em marcenaria incluindo o puxador deve ter no máximo 34kg.  
 Espessura do painel: 18 mm (mín.)



## Adega e Frigoar



### GWL-46W1ANQRI

Adega

- Capacidade líquida: 138L
- Capacidade de garrafas: 46
- Temperatura range 5°C a 18°C
- Tipo de instalação: Embutir ou freestanding (livre)
- Porta de vidro triplo temperado com aço inoxidável
- NoFrost
- LED na parte interna superior
- Dual Zone
- Porta reversível
- Voltagem 127V
- Dimensões (LxAxP): 59,5 x 86,2 x 65 cm com pés regulados pode chegar a 86,5 cm de altura
- Garantia: 2 anos



### GBL-14W1ANQRI

Frigobar

- Capacidade líquida: 152L
- Capacidade de latices: 140
- Temperatura range 1°C a 10°C
- Tipo de instalação: Embutir ou freestanding (livre)
- Porta de vidro triplo temperado com aço inoxidável
- Porta reversível
- LED na parte interna superior
- Zona individual
- Voltagem 127V
- Dimensões (LxAxP): 59,5 x 86,2 x 60 cm com pés regulados pode chegar a 86,5 cm de altura
- Garantia: 2 anos



Veja a linha completa

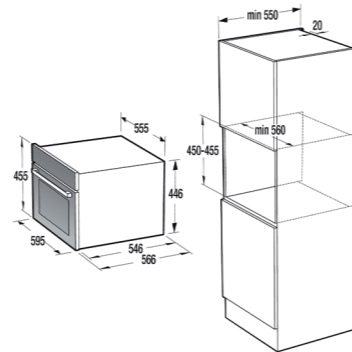
## Fornos de Micro-ondas Combinados de Embutir



### BCM4547A10XBR

Forno micro-ondas combinado de embutir

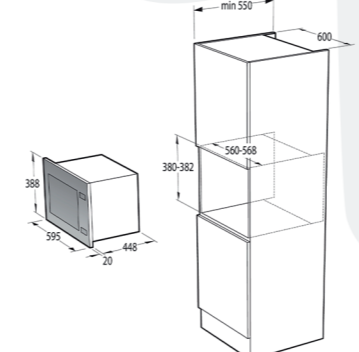
- Capacidade líquida: 50L
- Potência forno elétrico 3000 W
- Potência Micro-ondas: 1.000 W
- Potência Grill: 1.000 W
- Temperatura mínima/máxima 30°C a 250°C
- Multifunção com Air Fry
- Função Micro ondas
- Forno elétrico
- Modo Sabbath
- Tecnologia stirrer
- Voltagem: 220V
- Dimensões (LxAxP): 59,5 x 45,5 x 54,6 cm
- Garantia: 2 anos



### BM321A7X-BR

Forno micro-ondas combinado de embutir

- Capacidade líquida: 32L
- Potência Grill 1100 W
- Potência Micro-ondas 1000 W
- Potência Convecção: 2.500 W
- Temperatura mínima/máxima 140°C a 230°C
- 5 níveis de potência
- Funções: Micro-ondas, Grill e Convecção
- Prato giratório
- Iluminação interna
- Relógio
- mantêm alimento aquecido
- PowerBoost
- Aumento da potência
- Timer
- Voltagem: 220V
- Dimensões (LxAxP): 59,5 x 38,8 x 46,8 cm
- Garantia: 2 anos



### WD1410X

Gaveta aquecida de embutir em aço inox escovado



- Capacidade líquida: 20L
- Peso máximo carregamento 30kg
- Controles internos touch
- Temperatura mínima/máxima 40°C a 80°C
- Ajuste de tempo 1 a 4 horas
- Voltagem 220V
- Dimensões Produto (LxAxP): 59,5 x 14 x 56 cm
- Garantia: 2 anos



Veja a linha completa

## Fornos Elétricos de Embutir



### BSA6747A04XBRWI

Forno elétrico de embutir

- Capacidade líquida: 77L
- Potência Forno Elétrico 3500 W
- Temperatura mínima/máxima 30°C a 300°C
- Gentle Close - fechamento suave porta
- Multifunção com Air Fry
- Porta do forno de vidro triplo
- Modo Sabbath
- ExtraSteam - vapor com reservatório
- Cozimento de alimentos congelados
- Conexão Wi - Fi
- Modo Sabbath
- Contém 22 programas
- Voltagem: 220V
- Dimensões (LxAxP): 59,5 x 59,5 x 56,4 cm
- Garantia: 2 anos



### BOS6747A01XBR

Forno elétrico de embutir

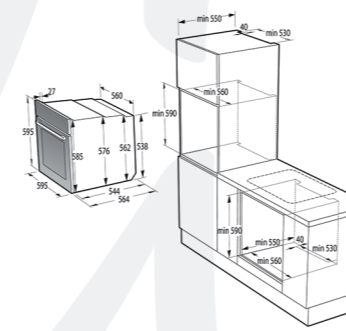
- Capacidade líquida: 77L
- Potência Forno Elétrico 3500 W
- Temperatura mínima/máxima 30°C a 300°C
- Gentle Close - fechamento suave porta
- Multifunção com Air Fry
- Assistente ExtraSteam - vapor
- Porta do forno de vidro triplo
- Modo Sabbath
- Contém 20 programas
- Voltagem: 220V
- Dimensões (LxAxP): 59,5 x 59,5 x 56,4 cm
- Garantia: 2 anos



### BOS6737E13XBR

Forno elétrico de embutir

- Capacidade líquida: 77L
- Potência Forno Elétrico 3500 W
- Temperatura mínima/máxima 30°C a 300°C
- Gentle Close - fechamento suave porta
- Multifunção com Air Fry
- Assistente ExtraSteam - vapor
- Porta do forno de vidro triplo
- Controles manuais
- Contém 11 programas
- Voltagem: 220V
- Dimensões (LxAxP): 59,5 x 59,5 x 56,4 cm
- Garantia: 2 anos



Veja a linha completa

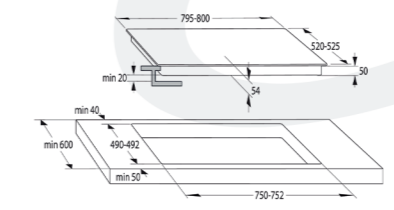
## Cooktops de Indução e a Gás



### IS846BG

Cooktop de indução

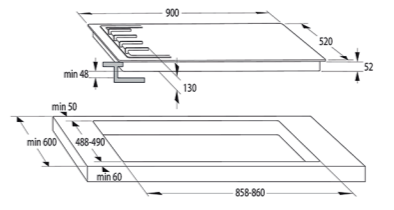
- 4 zonas de indução
- Controle deslizante por toque
- Programas IQ
- AreaFlex - zona de expansão
- BoilControl - prevenção contra transbordamento
- Função StopGo
- StayWarm
- mantêm alimento aquecido
- SoftMelt: Derretimento suave
- PowerBoost
- Aumento da potência
- Timer
- Voltagem: 220V
- Dimensões do produto (LxAxP): 79,5 x 5,4 x 52 cm
- Garantia: 2 anos



### GW951X-BR

Cooktop a gás de embutir

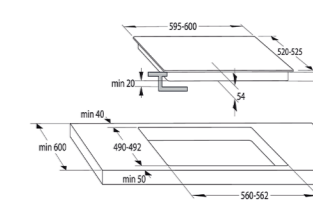
- 5 queimadores
- Manipulos ergonômicos
- Trempe de ferro fundido
- Potência do queimador duplo 4.050 W
- Tipo de gás: GNV
- Válvula de gás com segurança
- Voltagem 220V
- Dimensões (LxAxP): 90 x 13 x 52 cm
- Garantia: 2 anos



### GI6421BSC7

Cooktop de indução

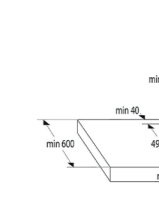
- 4 zonas de indução
- SmartControl controle por toque inteligente
- BridgeZone - zona de expansão
- BoilControl - prevenção contra transbordamento
- Função StopGo
- StayWarm
- mantêm alimento aquecido
- SoftMelt: derretimento suave
- PowerBoost
- aumento da potência
- Timer
- Voltagem: 220V
- Dimensões Produto (LxAxP): 60 x 5,4 x 52,5 cm
- Garantia: 2 anos



### GI3201BC

Cooktop de indução

- 2 zonas de indução
- Indicador de calor residual
- PowerBoost - aumento da potência
- Timer
- Voltagem: 220V
- Dimensões Produto (LxAxP): 30 x 58 x 52 cm
- Garantia: 2 anos



Veja a linha completa

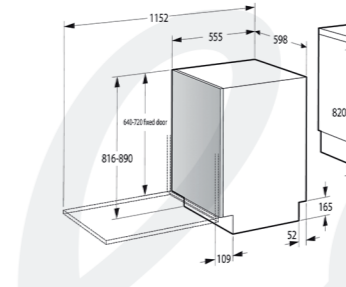
## Lava-louças Smartflex



### GV693C60UVBR

Lava-louças de embutir / revestir

- Capacidade: 16 serviços
- Temperatura de lavagem: 40, 45, 50, 55, 60, 65, 70°C
- Motor Inverter PowerDrive
- Controle por toque e Status LedLight
- Função SpeedWash
- TotalDry - abertura automática da porta
- Atraso no início da lavagem: 0 - 24 horas
- Número de jatos de água: 5
- Conexão Wi-Fi via APP Connect Life
- Nível de ruído: 42 dB
- Voltagem: 220V
- Dimensões (LxAxP): 59,8 x 81,6 x 55,5 cm
- Garantia: 2 anos



### DFD72EXB

Painel decorativo para Lava-louças

- Cor: inox
- Painel frontal: aço inox
- Instalação: acoplado na porta da lava-louças de revestir Gorenje
- Dimensões (LxAxP): 59,5 x 71,6 x 1,6 cm
- Garantia: 2 anos



Veja a linha completa